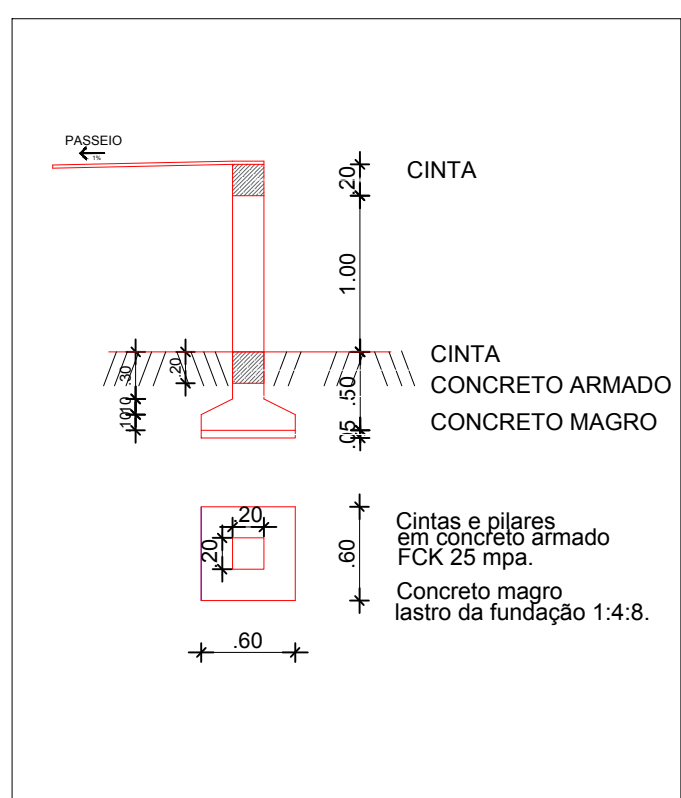
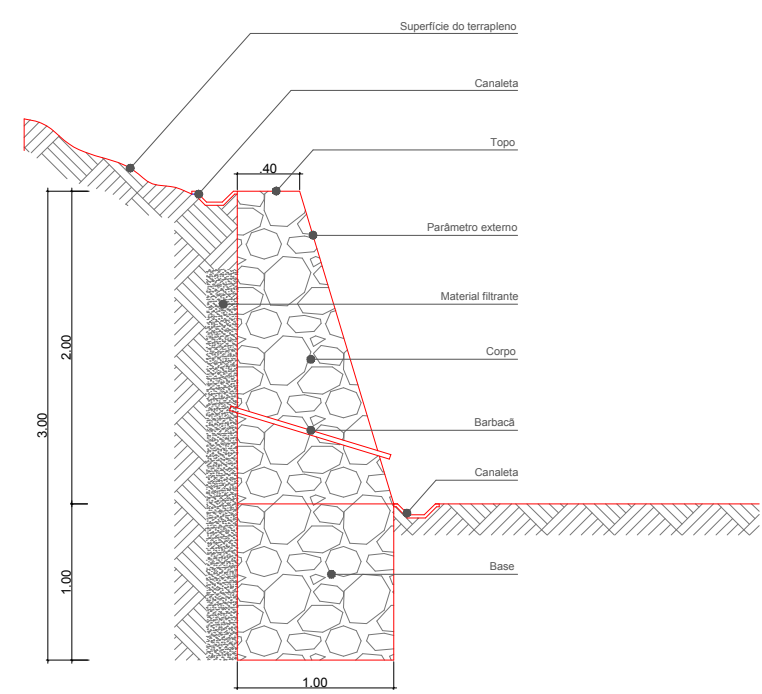


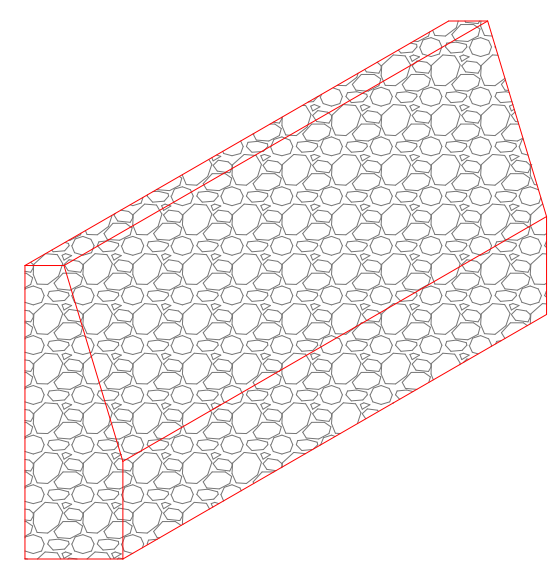
1 PLANTA BAIXA
ESCALA 1/25



CONTENÇÃO - DETALHES
Escala: Sem escala



2 SECÇÃO TRANSVERSAL
ESCALA 1/25



3 PERSPECTIVA
SEM ESCALA

ÁRVORE	MURO DE ARRIMO PROJETADO	CALÇADA PROJETADA	BLS - SIMPLES	RAMPA DE ACESSIBILIDADE
EDIFICAÇÃO	PERFIL DO TERRENO NATURAL	PAVIMENTO REPOSIÇÃO	GALERIA PROJETADA	SENTIDO DO FLUXO DO TRÂNSITO
POSTE-BT	PAVIMENTO EXISTENTE	PAVIMENTO PROJETADO	PLACA DE IDENTIFICAÇÃO DE RUA	PONTO DE SINALIZAÇÃO VERTICAL EM PLANTA BAIXA

PREFEITURA MUNICIPAL DE CAMARAGIBE - PE

	Proprietário Prefeitura M. de Camaragibe CNPJ: 08.260.663/0001-57	Assunto Projeto básico para contenção no município de Camaragibe/PE. Rua: Mesopotâmia - Santa Mônica
	Responsável Técnico Gabryela Soares	Data: JUNHO/2021
Desenho: Contenção - Detalhamento		Prancha: P-03/03