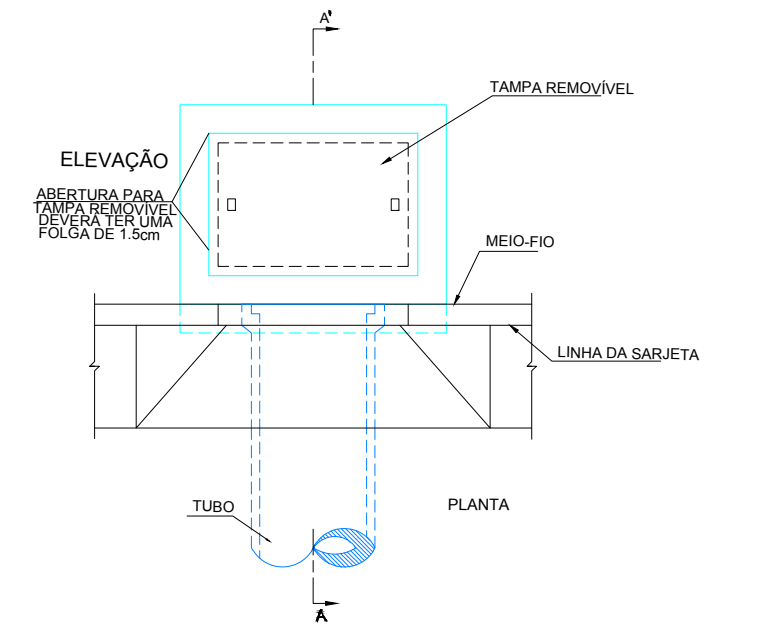
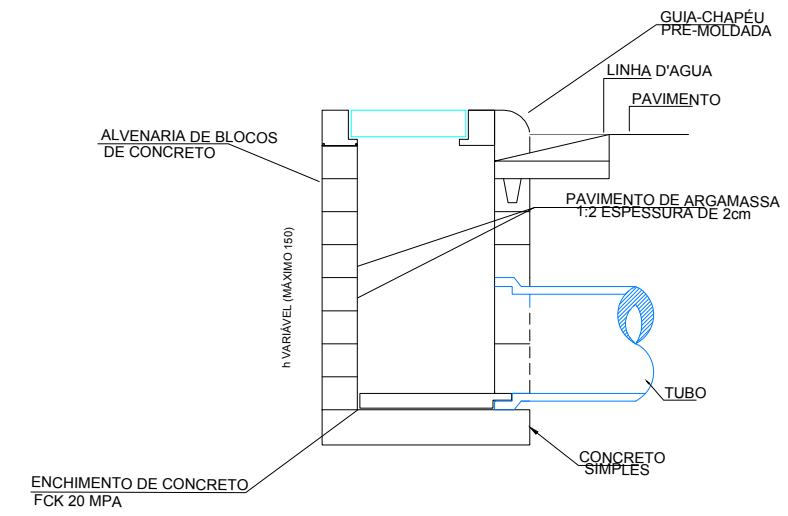


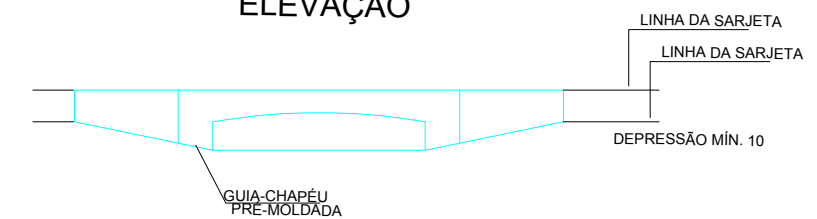
### BOCA DE LOBO SIMPLES



### CORTE AA



### ELEVACÃO



Drenagem - Detalhes  
Escala: Sem escala

ÁRVORE	MURO DE ARRIMO	CALÇADA PROJETADA	CAIXA A SER IMPLANTADO	RAMPA DE ACESSIBILIDADE
EDIFICAÇÃO	PERFIL DO TERRENO NATURAL	PAVIMENTO REPOSIÇÃO	GALERIA PROJETADA	SENTIDO DO FLUXO DO TRÁNSITO
POSTE-BT	MEIO FIO PROJETADO	PAVIMENTO EXISTENTE	PLACA DE IDENTIFICAÇÃO DE RUA	PONTO DE SINALIZAÇÃO VERTICAL EM PLANTA BAIXA

**PREFEITURA MUNICIPAL DE CAMARAGIBE - PE**

	Proprietário Prefeitura M. de Camaragibe CNPJ: 08.260.663/0001-57	Assunto Projeto básico para drenagem no município de Camaragibe/PE. <b>Rua: Amador Bueno - Tabatinga</b>
	Responsável Técnico Desenho: <u>Gabyela Soares</u>	Data: JUNHO/2021 Drenagem - Detalhamento Escala: Indicadas Prancha: P-02/03